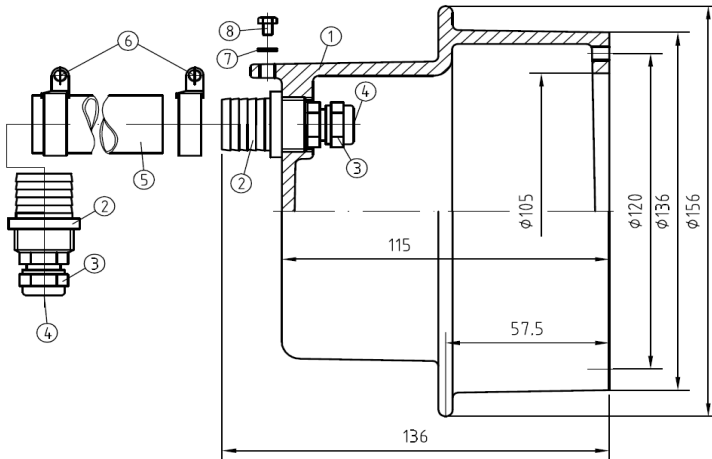


**Einbaunischen für Unterwasserscheinwerfer
Niche for underwater spotlights
Boîtier d'encastrement pour projecteur subaquatique**

Einbaunische für Folien- und Fliesenbecken aus Rotguss Art. Nr.: 4266050, aus Bronze Art. Nr.: 4266051

Built-in niche for liner and tile pools made of gun-metal Code 4266050, made of bronze Code 4266051

Boîtier pour bassin beton carrelé et liner en laiton rouge Réf. 4266050 ou en bronze Réf. 4266051



Art. Nr.: / Code / Réf. : 4266050			
Pos. / Item / Pos.	Art. Nr. / Code / Réf	Stck./Unit/ nombre	Bezeichnung / Description / Désignation
1	4266150101	1	Einbaunische / buil-in niche / boîtier d'encastrement
2	577213	2	Schlauchtülle / hose fitting / embout de gaine NW 19
3	501951	2	Mutter Quetschverschraubung / nut for threaded connection / écrou de presse étoupe
4	575364	2	Dichteinsatz / seal insert / joint
5	510580	1	PVC Schlauch / PVC hose / gaine PVC de protection 1 m / NW 19
6	500502	2	Schlauchschelle 20-32 / hose clip 20-32 / collier 20-32
7	506400	1	Fächerscheibe / serrated lock washer / rondelle éventail DIN 6798 6,4 - V4A
8	505004	1	Sechskantschraube / hexagon head screw / vis six pans DIN 933 M6x8 - V4A

Art. Nr.: / Code / Réf. : 4266051			
Pos. / Item / Pos.	Art. Nr. / Code / Réf	Stck./Unit/ nombre	Bezeichnung / Description / Désignation
1	4266151121	1	Einbaunische / buil-in niche / boîtier d'encastrement
2	575522	2	Schlauchtülle / hose fitting / embout de gaine NW 19
	575520	2	Unterteil Quetschverschraub. / low part for threaded connection / corp de presse étoupe
3	575521	2	Mutter Quetschverschraubung / nut for threaded connection / écrou de presse étoupe
4	575364	2	Dichteinsatz / seal insert / joint

Restliche Positionen siehe vorstehende Tabelle!

The other positions are in the preceeding table!

Les autres positions se trouvent au tableau précédent.

Zusatzteile gehören nicht zum Lieferumfang und sind gesondert anzufordern!

Flanschsaetz mit Dichtung und Schrauben Art. Nr.: 4267050 und 4267051 (Bronze).

Verteilerdose, M25x1,5 mm bis Kabelquerschnitt 6mm², Schutzklasse IP 66, Art. Nr.: 4010020.

Verteilerdose, M40x1,5 mm bis Kabelquerschnitt 25mm², Schutzklasse IP 66, Art. Nr.: 4010220.

Accessories are not part of the standard unit and have to be ordered separately.

Flange kit with seal and screws Code. 4267050 and 4267051 (bronze).

Junction box M25x1,5 mm up to cable cross section 6 mm² Code 4010020, safety class IP 66.

Junction box M40x1,5 mm up to cable cross section 25 mm² Code 4010220, safety class IP 66.

Les accessoires ne faisant pas partie du kit ceux-ci sont à commander séparément

Flasque avec joint et vis de fixation Réf. 4267050 Laiton 4267051 Bronze.

Boîte de dérivation M25x1,5 mm jusqu'à section de câbles de 6 mm² Réf. 4010020, classe de protection IP 66.

Boîte de dérivation M40x1,5 mm jusqu'à section de câbles de 25 mm² Réf. 4010220, classe de protection IP 66.

Einbau für Fliesen- und Folienbecken / Installation tile pools or liner pools / Montage bassin beton carrelé et Liner

Die Einbaunische laut beiliegender Bohrschablone in die Verschalung des Beckens einsetzen und mit den Senkschrauben (M6x50) an der Innenschalung befestigen. Potentialausgleich (Potentialringleitung) gemäß VDE 0100 Teil 702 anschliessen.

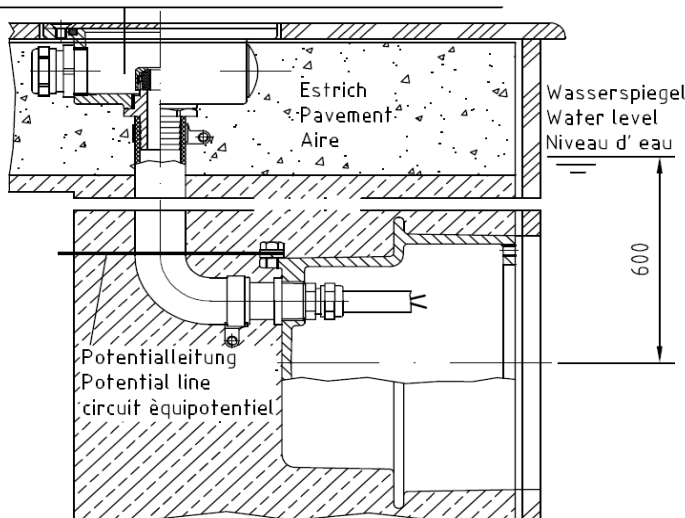
Verteilerdose oberhalb des Wasserspiegels setzen. PVC Schlauch knickfrei über den Wasserspiegel führen.

The built-in-niche has to be inserted into the casing of the pool according to the drilling template enclosed. Fix it with the with countersunk screws M6x50 on the piling board. Connect the potential line. Install the junction box above the water level. Put the PVC-hose without any breaks above the water level.

Le boîtier doit être fixé sur la partie intérieure du coffrage suivant le gabarit de percement avec les vis (M6x50) faisant partie de la livraison, le boîtier est à relier au circuit équipotentiel. Installer la boîte de dérivation au-dessus de niveau d'eau. Mettre le tuyau PVC sans plis au-dessus de niveau d'eau.

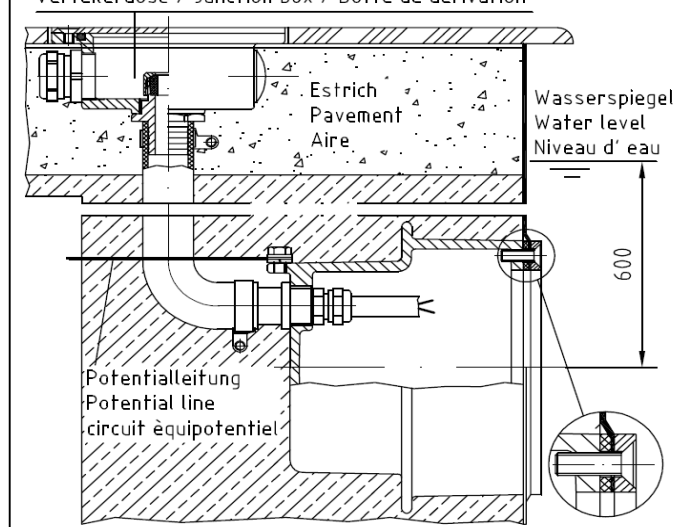
Fliesenbecken / Tile pools / Bassin carrelé

Verteilerdose / Junction box / Boîte de dérivation



Folienbecken / Liner pools / Bassin Liner

Verteilerdose / Junction box / Boîte de dérivation



Achtung / Attention / Attention

Einbauteile in der Betonwand dürfen keinen direkten Kontakt mit der Stahlarmierung haben!

Sämtliche Metalleinbauteile sind gemäß VDE 0100 Teil 702 an einen Potentialausgleich (Potentialringleitung) anzuklemmen!

Build-in parts in the concrete are not allowed to have direct contact to the steel reinforcing!

All metal mounting parts have to be crossbonded and earthed in an approved manner!

Les pièces à sceller en métal ne doivent pas avoir de contact avec le ferrailage en acier et doivent être reliées au circuit équipotentiel!