

Technische Daten LC

Truhengeräte
mit Wärmerückgewinnung



Gerätetyp		LC 11	LC 22	LC 33	LC 44	LC 55
Wasser Oberfläche bis ca.	m ²	1 – 15	16 – 30	30 – 40	40 – 50	50 – 60
Luft-Nennleistung	m ³ /h	400	470	800	1000	1100
Außenluftanteil max.	%	10	10	10	10	10
Entfeuchtung ¹	kg/h	1,5 – 2	2,1 – 3	3,2 – 4,9	4,1 – 6	5,2 – 7,5
Einsatzbereich min. – max. ⁶	°C/r.F.	+16/95% – 35/50%	+16/95% – 35/50%	+16/95% – 35/50%	+16/95% – 35/50%	+16/95% – 35/50%
Wärmerückgewinn Luft	kW	1,96	2,7	4,0	4,65	6,0
PWW-Lufterhitzer Leistung (80/60°C)	kW	2,6	3,4	6,7	8,0	8,4
Wassermenge	m ³ /h	0,2	0,2	0,35	0,6	0,6
Widerstand (einschl. Ventil)	kPa	12	12	10	14	14
Einspeisung		AC 230 V 1 N	AC 230 V 1 N	AC 230 V 1 N	AC 400 V 3 N	AC 400 V 3 N
Gesamt-Anschlusswert	kW	0,94	1,35	1,74	2,22	2,84
Vorsicherung (träge)	A	10 ²	16 ²	1 x 16 ³	3 x 10 ^{4,5}	3 x 10 ^{4,5}
Zuleitung min.	mm ²	3 x 1,5	3 x 1,5	3 x 1,5	5 x 1,5	5 x 1,5
Steuerspannung		DC 24 V	DC 24 V	DC 24 V	DC 24 V	DC 24 V
Schutzart Schaltkasten/Gerät	IP	55 / 34	55 / 34	55 / 34	55 / 34	55 / 34
Verdichter						
Nennspannung		AC 230 V 1 N	AC 230 V 1 N	AC 230 V 1 N	AC 400 V 3 N	AC 400 V 3 N
Betriebsstrom i.M.	A	3,4	5,7	7,3	3,0	3,7
Anlaufstrom i.M.	A	11	18	21	18	24
Strom block. Rotor	A	18	31	33	30	38
Leistungsaufnahme i.M.	kW	0,86	1,27	1,65	1,54	1,94
Ventilator Zuluft						
Nennleistung	kW	0,08	0,08	0,08	0,12	0,14
Nennspannung		AC 230 V 1 N	AC 230 V 1 N	AC 230 V 1 N	AC 230 V 1 N	AC 230 V 1 N
Nennstrom	A	0,37	0,37	0,7	1,0	1,0
Leistungsaufnahme i.M.	kW	0,05	0,05	0,05	0,06	0,07
Betriebsgewicht	kg	50	60	86	120	122
Abmessungen B x H x T	mm	980 x 655 x 275	1140 x 655 x 275	1400 x 750 x 310	1600 x 770 x 360	1600 x 770 x 360
+ Gerätefüsse verstellbar	mm	40	40	40	40	40

¹ Leistungsdaten bezogen auf Luft-Nennleistung
Raumluftzustand +30°C / 60 – 80% r. F.
Beckenwassertemperatur 27 – 28°C

² bei E-Heizung 1 x Einspeisung (1 x 20 A träge)

³ bei E-Heizung 1 x Einspeisung (1 x 25 A träge)

⁴ bei E-Heizung 1 x Einspeisung (3 x 16 A träge)

⁵ bei E-Heizung 1 x Einspeisung (3 x 20 A träge)

⁶ mit Abtau-Automatik + 8 bis + 38 °C

PWW-Lufterhitzer Leistung

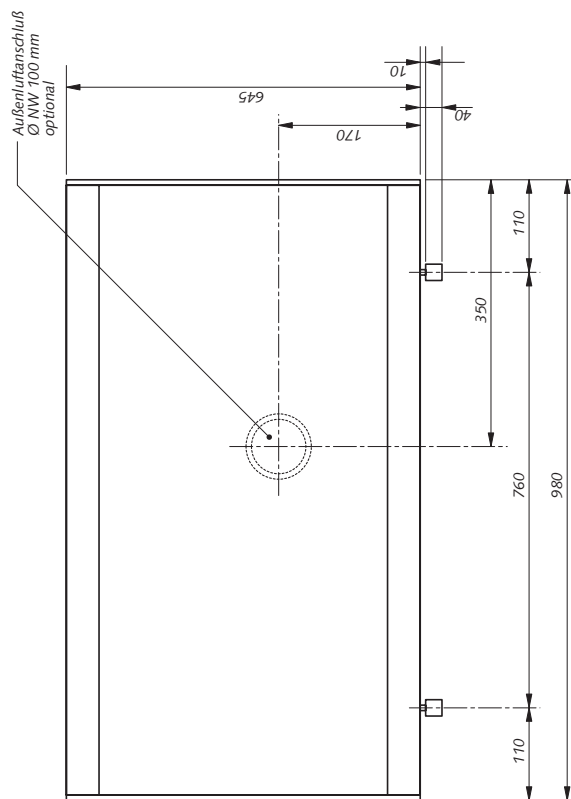
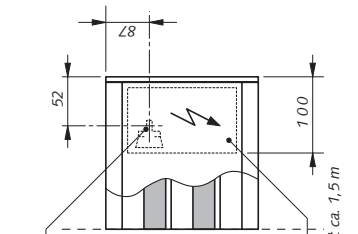
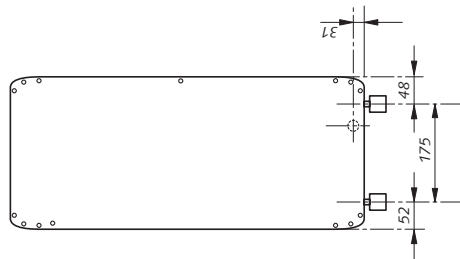
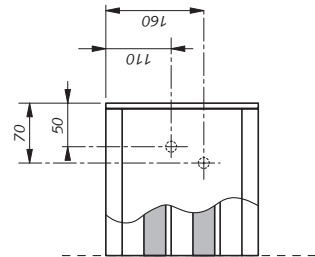
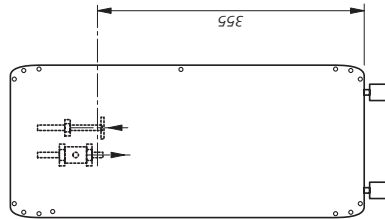
Vorlauftemperatur	°C	90/80/70/60/50	90/80/70/60/50	90/80/70/60/50	90/80/70/60/50	90/80/70/60/50
PWW-Leistung bei Luft +28°C	kW	3,0/2,6/2,0/1,5/1,0	4/3,4/2,7/2/1,3	8/6,7/5,4/4,1/2,7	9,5/8/6,3/4,8/3,2	10/8,4/6,7/5/3,4
Elektroheizregister 1-stufig	kW	1,5 ²	1,5 ²	3 ³	3 ⁴ oder 4,5 ⁵	3 ⁴ oder 4,5 ⁵

Technische Änderungen vorbehalten.

SET Schmidt Energietechnik · August-Blessing-Straße 5 · D-71282 Hemmingen

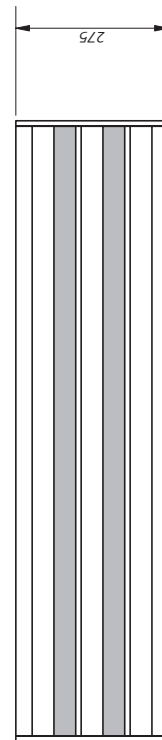
Telefon + 49 (0) 71 50/94 54-0 · Telefax + 49 (0) 71 50/23 37 · info@set-schmidt.de · www.set-schmidt.de

Maßblatt LC
 Entfeuchtungsgerät
 Typ LC 11



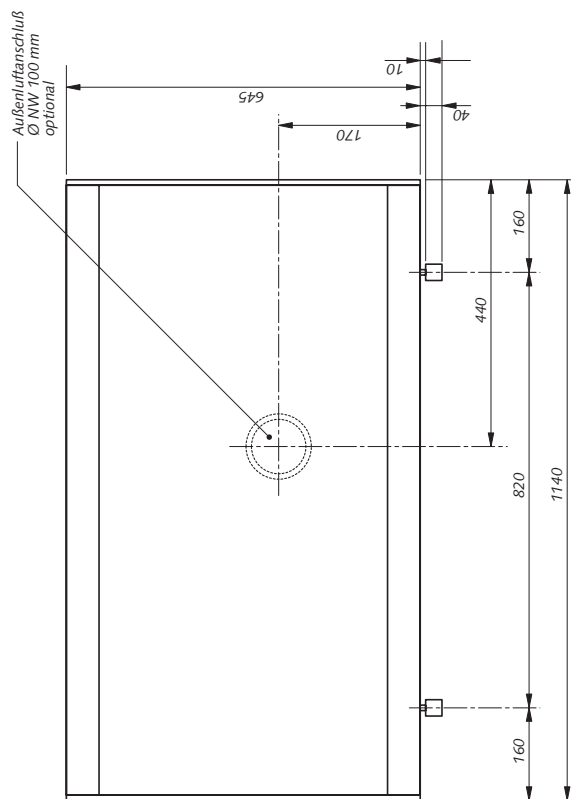
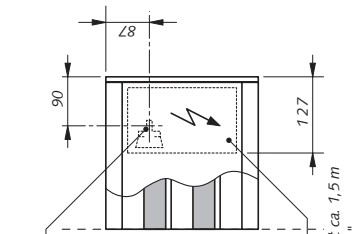
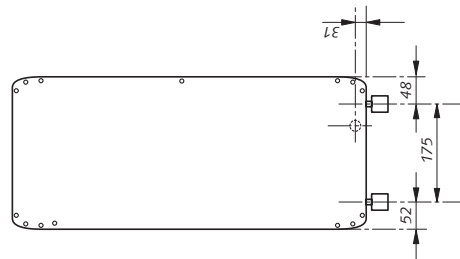
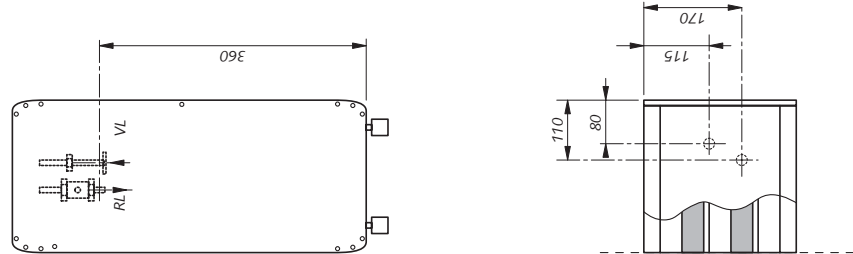
Tauwasser-Ablaufstützen
 Ø 12 mm schwenkbar

Installations-Öffnung:
 Elektrolabel-Bedarf im Gerät ca. 1,5 m
 PWW-Heizungsanschluß 1/2"



Technische Änderungen vorbehalten.

Maßblatt LC
 Entfeuchtungsgerät
 Typ LC 22

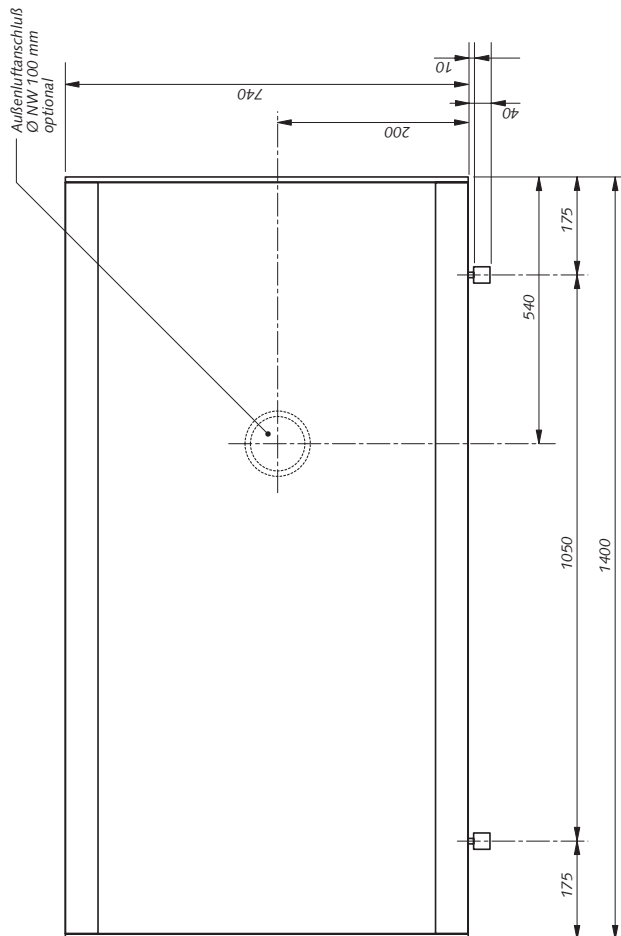
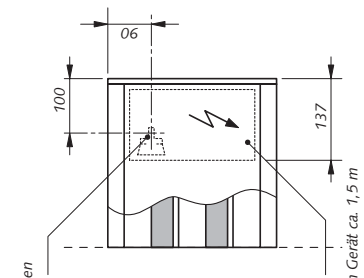
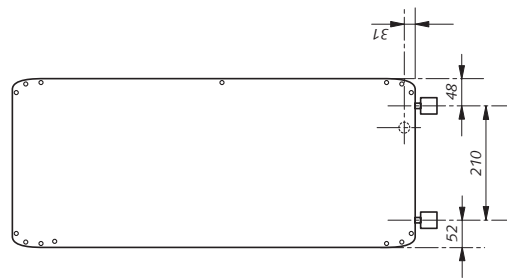
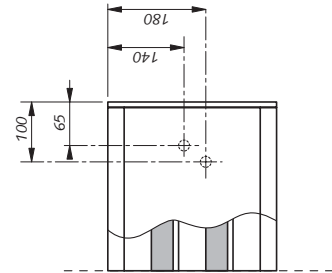
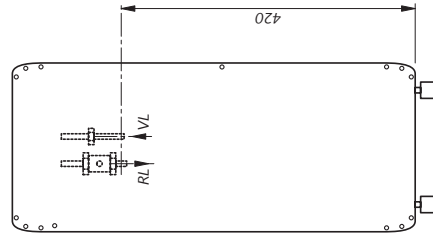


Tauwasser-Ablaufstützen
 Ø 12 mm schwenkbar

Installations-Öffnung:
 Elektrolabel-Bedarf im Gerät ca. 1,5 m
 PWW-Heizungsanschluß 1/2"

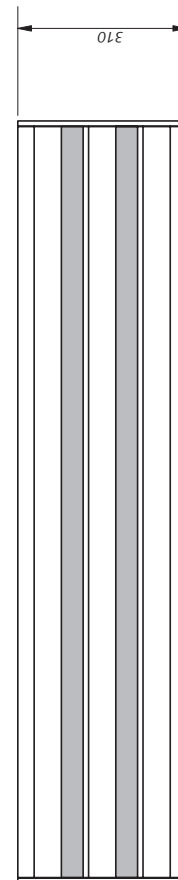
Technische Änderungen vorbehalten.

Maßblatt LC
 Entfeuchtungsgerät
 Typ LC 33



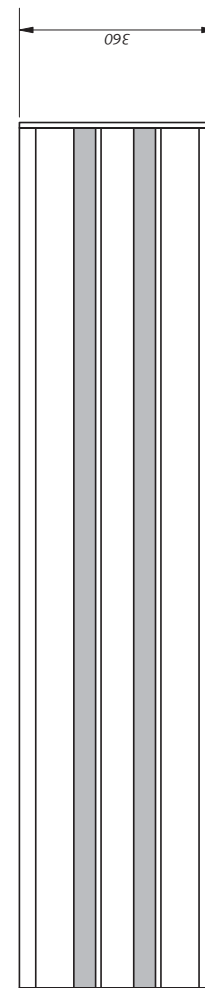
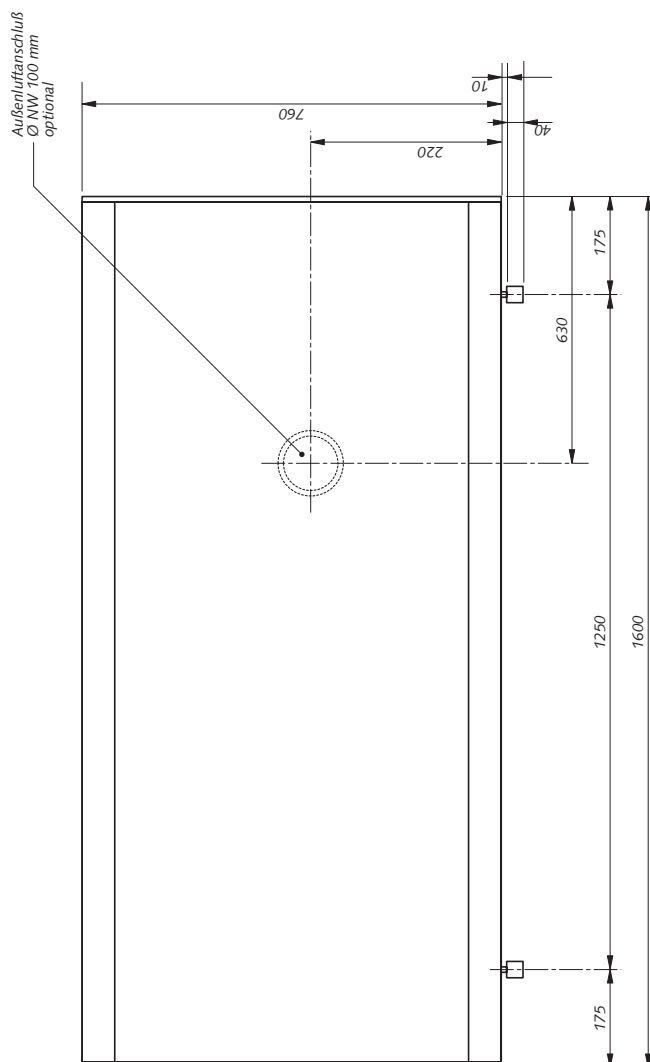
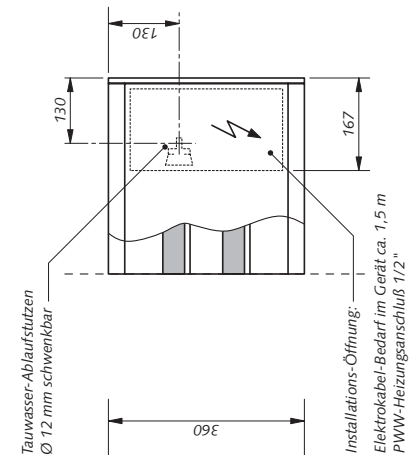
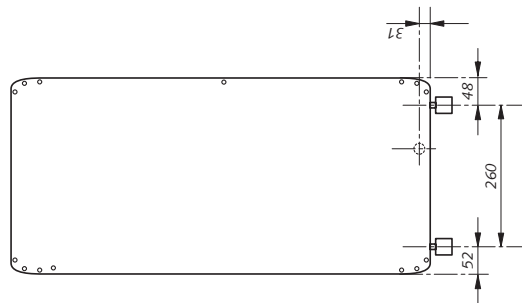
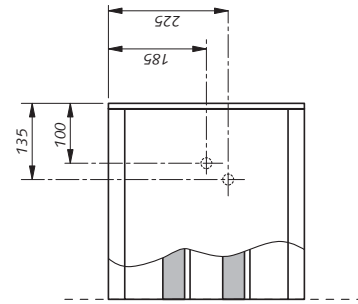
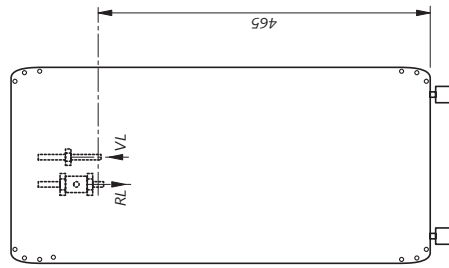
Tauwasser-Ablaufstützen
 Ø 12 mm schwenkbar

Installations-Öffnung:
 Elektrokabel-Bedarf im Gerät ca. 1,5 m
 PWW-Heizungsanschluß 1/2"



Technische Änderungen vorbehalten.

Maßblatt LC
 Entfeuchtungsgeräte
 Typ LC 44/55



Technische Änderungen vorbehalten.

Ausschreibungstext LC

Truhengeräte
mit Wärmerückgewinnung



Pos.	Anz.	Bezeichnung	Einzelpreis	Gesamtpreis
1		<p>Entfeuchtungsgerät Typ LC in Truhenubauweise mit Wärmerückgewinnung durch Wärmepumpensystem für Umluftbetrieb, mit Raumregler und 4 Höhenverstellern (Beipack),</p> <p>bestehend aus: Gerätegehäuse aus Al-Strangpress-Profilen natur eloxiert A6/CO, mit eingebauten spezialgeformten Ausblasprofilen aus Al-Profilen natur eloxiert A6/CO, die Ansaugung erfolgt über die Bodengruppe, Seitenteile aus nachtblauem Acryl ähnlich RAL 5022, Verkleidungsteile in Aluminium natur eloxiert A6/CO, darin eingebaut:</p> <p>1 Entfeuchtungseinheit mit Wärmerückgewinn durch WP-System, aufgebaut auf einer Kunststoff-Grundwanne. Der Aufbau besteht aus AlMg3-Blech mit zusätzlicher Schall- und Wärmedämmung, darin eingebaut:</p> <p>1 Wärmepumpeneinheit, gefüllt mit Sicherheitskältemittel R 407 C, bestehend aus:</p> <ul style="list-style-type: none">1 vollhermetischen Motorverdichter, schwingungsgedämpft gelagert1 Lufterhitzer (Verdampfer) aus Cu-Rohr mit aufgedruckten Al-Lamellen, beschichtet1 Lufterhitzer (Verflüssiger) aus Cu-Rohr mit aufgedruckten Al-Lamellen, beschichtet1 Expansionsventil (thermischer und äußerer Druckausgleich), beschichtet1 Niederdruckschalter1 Hochdruckschalter (TÜV-geprüft)1 Filtertrockner1 Schauglas mit Indikator1 Kältemittelsammler1 kältetechnische Verrohrung aus Cu-Rohr, einschl. Schwitzwasserisolation1 Bypassklappe, manuell einstellbar1 Hochleistungs-Radialgebläse, direktangetrieben mit Außenläufermotor, in leise laufender Ausführung1 Schaltkasten, anschlussfertig im Gerät verdrahtet gem. VDE, bestehend aus: Al-Grundplatte, darauf aufgebaut: 1 Steuerelektronik mit Leuchtdioden zur Betriebs-/Störmeldediagnose sowie alle erforderlichen Schutz- und Regelkreise der Wärmepumpe, wie Phasenüberwachung, Niederdruck, Hochdruck, Ventilator- und Verdichteransteuerung, Timer zur garantierten Stillstandszeit des Verdichters, Sicherungen, Schutz		

Ausschreibungstext LC

Truhengeräte
mit Wärmerückgewinnung



Pos.	Anz.	Bezeichnung	Einzelpreis	Gesamtpreis
		Technische Daten Entfeuchtungsleistung (30°C/60% r.F.) kg/h Luftleistung m³/h Wärmerückgewinn an Luft kW Leistungsaufnahme Verdichter kW Netzanschluss AC V ... N Abmessungen B x H x T x x mm zzgl. Höhenversteller 40 mm Fabrikat SET Schmidt Energietechnik, Hemmingen Typ LC Lieferung ab Werk		
2		Pumpenwarmwasser-Heizregister PWW in Entfeuchtungseinheit betriebsbereit eingebaut, zum Anschluss an die vorhandene Hausheizungsanlage, einschl. Regelung, Pumpensteuerung und Regelventil, Sollwertgeber und Fühler im Raumregler enthalten Heizleistung 80/60 °C kW Wasserdurchsatz m³/h Druckabfall kPa Fabrikat SET Schmidt Energietechnik, Hemmingen Typ PWW LC Lieferung ab Werk		
3		Elektro-Heizregister in Entfeuchtungseinheit betriebsbereit eingebaut, einschließlich elektronischer Regelung, Ventilatornachlauf, Übertemperaturschalter und Übertemperatursicherung, Sollwertgeber und Fühler im Raumregler enthalten Heizleistung kW Fabrikat SET Schmidt Energietechnik, Hemmingen Typ EHZ LC Lieferung ab Werk		

Ausschreibungstext LC

Truhengeräte
mit Wärmerückgewinnung



Pos.	Anz.	Bezeichnung	Einzelpreis	Gesamtpreis
4		<p>Fortluft-Regelung in Entfeuchtungseinheit betriebsbereit eingebaut, zum Anschluss an vorhandenen elektronisch regelbaren Lüfter, zur Erzeugung eines leichten Unterdrucks in der Schwimmhalle, sowie Abführung der Über-temperatur z. B. durch Sonneneinstrahlung. Ansteuerung über Opto-koppler vom Temperaturfühler, bei Temperaturanstieg steigende Dreh-zahl mit Betriebs-Wahl-Schalter – im Raumregler enthalten</p> <p>Fabrikat SET Schmidt Energietechnik, Hemmingen Typ FOR LC Lieferung ab Werk</p>		
5		<p>Fortluft-Regelung mit Lüfter in Entfeuchtungseinheit betriebsbereit eingebaut, zur Erzeugung eines leichten Unterdrucks in der Schwimmhalle, sowie Abführung der Über-temperatur z. B. durch Sonneneinstrahlung. Ansteuerung über Op-tokoppler vom Temperaturfühler, bei Temperaturanstieg steigende Drehzahl mit Betriebs-Wahl-Schalter – im Raumregler enthalten, mit Lüfter zum Wandeinbau, Innenschutzgitter und selbsttätiger Ver-schlussklappe</p> <p>Luftleistung frei blasend m³/h Leistungsaufnahme W Fabrikat SET Schmidt Energietechnik, Hemmingen Typ FOL LC Lieferung ab Werk</p>		
6		<p>Beckenwasser-Wärmetauscher aus Edelstahl zur Abgabe des Wärmerückgewinns an das Beckenwasser, anschluss-fertig in Entfeuchtungseinheit eingebaut, kälteseitig komplett mit elek-tronischer Temperaturregelung. 1 Beckenwasserfühler wird lose mitgeliefert.</p> <p>Leistung von / bis / kW Wasserdurchsatz m³/h Druckabfall kPa Fabrikat SET Schmidt Energietechnik, Hemmingen Typ WRGTEH-LC Lieferung ab Werk</p>		

Ausschreibungstext LC

Truhengeräte
mit Wärmerückgewinnung



Pos.	Anz.	Bezeichnung	Einzelpreis	Gesamtpreis
7		Strömungswächter schaltet den Beckenwasser-Wärmetauscher bei Wassermangel ab Fabrikat SET Schmidt Energietechnik, Hemmingen Typ SW Lieferung ab Werk		
8		Außenluftanschluss zum Einbau in die Außenwand (nur in Verbindung mit Fortluftventilator erforderlich, wenn aus geeigneten Nebenräumen nicht genug Frischluft nachströmen kann), bestehend aus: 1 Mauerkasten aus Kunststoff mit integrierter Wärmedämmung mit Filtereinschub, Filtermedium auswaschbar und Wetterschutzgitter aus Aluminium eloxiert E6EV1 1 Verlängerungsschiebestück aus Kunststoff mit integrierter Wärmedämmung zum Distanzausgleich zur Enfeuchtungstruhe mit Schaumstoff-Dichtung Fabrikat SET Schmidt Energietechnik, Hemmingen Typ AATE Lieferung ab Werk		
9		Wandkonsole zur Wandmontage aus Edelstahl, beschichtet, komplett mit 4 Edelstahl-Befestigungsschrauben Fabrikat SET Schmidt Energietechnik, Hemmingen Typ WKT LC Lieferung ab Werk		
10		Whirlpool-Modul durch die Regelerweiterung für Whirlpool-Betrieb wird die Trägheit der Raumregelgeräte im Whirlpool-Betrieb übergangen, bestehend aus: 1 Whirlpool-Regelzusatz mit potentialfreiem Kontakt anschlussfertig im Schaltkasten eingebaut 1 Überfeuchte-Hygrostat (extern) Fabrikat SET Schmidt Energietechnik, Hemmingen Typ WPM Lieferung ab Werk		

Ausschreibungstext LC

Truhengeräte
mit Wärmerückgewinnung



Pos.	Anz.	Bezeichnung	Einzelpreis	Gesamtpreis
14		Inbetriebnahme der fertig installierten Entfeuchtungsanlage durch das Herstellerwerk Voraussetzungen Zuleitungen sind verlegt und angeschlossen Regelgeräte, Fühler etc. sind montiert und angeschlossen, PWW-Pumpe ist elektrisch angeschlossen, PWW-Pumpe ist wasserseitig angeschlossen, Heizmedium liegt an, Schwimmbecken ist mit Wasser gefüllt und auf min. 24°C aufgeheizt, Raumtemperatur beträgt mindestens 25° C. Pauschal		
15		Wartung nach dem 1. Betriebsjahr gem. Wartungsrichtlinien des Geräteherstellers durch werksseitigen Kundendienst, ohne Verschleiß- und Ersatzteile. Kontrolle aller mechanischen und elektrischen Bauteile, Reinigung der Anlage, Prüfung aller Anlagenfunktionen. Pauschal		
16		Verpackungskosten für Typ LC VP Technische Änderungen vorbehalten, Preise in € ab Werk, zuzüglich gesetzlicher Mehrwertsteuer		