

1. Przed zasypaniem filtra piaskiem sprawdzić połączenia rur wewnątrz zbiornika (rys.1)
2. Zalać w 1/3 zbiornik wodą i wsypać piasek najpierw gruby potem drobny.
3. Zamknąć zbiornik dokręcając pokrywę ( pamiętać o założeniu uszczelki –oringu).
4. Zawór filtra ustawić jak pokazano na rys.2 i zamontować do zbiornika (rys.4).  
Połączyć zawór filtra z pompą ( rys.3 ).
5. Zalać pompę wodą, nakręcić pokrywę pompy. Skontrolować dokręcenie pokrywy pompy i uruchomić w pozycji zaworu ZIRKULIEREN.
6. Po odpowietrzeniu pompy zawór 6-drogowy ustawić w pozycję NACHSPULEN i odkręcić odpowietrznik w pokrywie zbiornika. Gdy woda zacznie się wylewać odpowietrznik zamknąć. Zawór 6-drogowy ustawić w pozycję FILTERN.

### UWAGA!!!

PRZY PRZESTAWIANIU ZAWORU 6-DROGOWEGO WYŁĄCZAĆ POMPE.

Praca filtra przebiega w pozycji zaworu FILTERN. Ciśnienie robocze wynosi 0.4-0.6 Bar.

Płukanie zwrotne wykonuje się gdy ciśnienie wzrośnie do 0.7-1,0 Bar.

Pompę należy wtedy wyłączyć i przestawić zawór w pozycję RUCKSPULEN.

Włączyć pompę i czyścić filtr przez ok. 3-4 min. Obserwować czystość wody w „oczku”.

Wyłączyć pompę . Zawór 6-drogowy ustawić w pozycję NACHSPULEN.

Włączyć pompę na ok. 1min. Powtórzyć czynności w obu pozycjach .

- Po wykonaniu płukania zwrotnego sprawdzić pH i poziom chloru w wodzie.
- Piasek w filtrze wymieniać co 2-3 lata (dotyczy tylko oryginalnego piasków).
- Przez okres zimowy pompę filtra przechowywać w ciepłym pomieszczeniu. Z filtra i pompy należy spuścić wodę poprzez odkręcenie korków spustowych. Odpowietrznik zbiornika filtra otworzyć .Odkręcić manometr. Rozkręcić śrubunki łączące filtr z rurociągiem.

### GWARANCJA JAKOŚCI (Karta gwarancyjna)

NAZWA TOWARU:

NUMER :

DATA SPRZEDAŻY:

DATA MONTAŻU:

1. Towar objęty jest 24 miesięczną gwarancją od daty sprzedaży.
2. Gwarancją objęte są wady fabryczne (wadliwe materiały, defekty produkcyjne).
3. Nie są objęte gwarancją uszkodzenia: mechaniczne , chemiczne , wynikłe z pracy w złych warunkach (wilgoć, woda wysoka temperatura itp.), wynikające z wadliwego montażu .

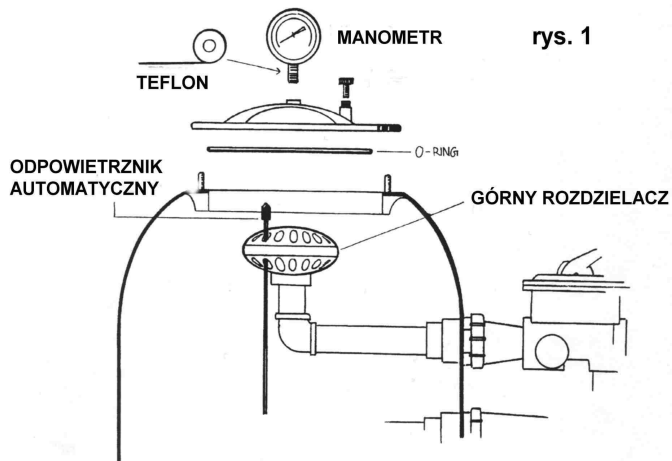
#### **Montaż powinien być przeprowadzony przez wyspecjalizowane firmy.**

4. Usterki ujawnione w okresie gwarancji zostaną usunięte w ciągu 30 dni od daty otrzymania towaru.
5. Przy nieuzasadnionej reklamacji koszty z tym związane ponosi uprawniony z tytułu gwarancji.
6. Przesłanie towaru może nastąpić po wcześniejszym ustaleniu z nim rodzaju przewoźnika.  
Wysyłka tylko w oryginalnym opakowaniu .

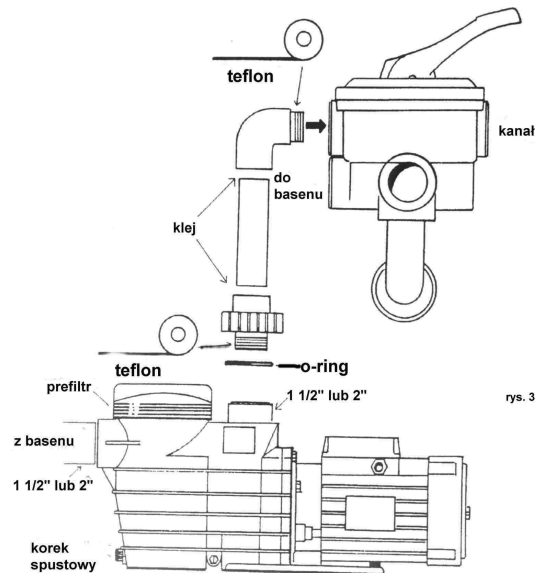
Na zgłoszeniu reklamacyjnym należy podać opis wykrytej usterki.

PRZYJĘCIE TOWARU DO REKLAMACJI NASTĘPUJE WYŁĄCZNIE Z KARTĄ PODSTEMPLOWANĄ I WYPEŁNIONĄ PRZEZ PUNKT SPRZEDAŻY.

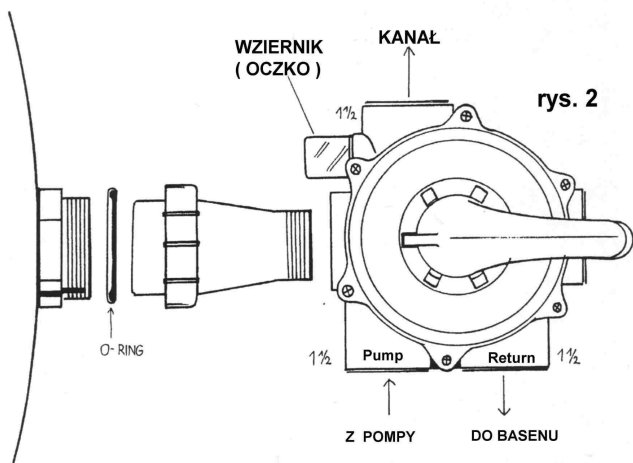
7. W sprawach nieuregulowanych niniejszą gwarancją mają zastosowanie przepisy K.C.



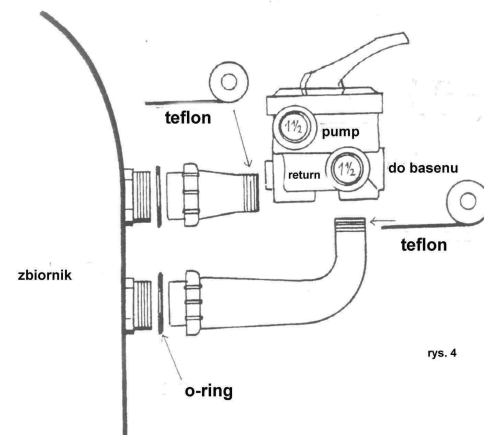
rys. 1



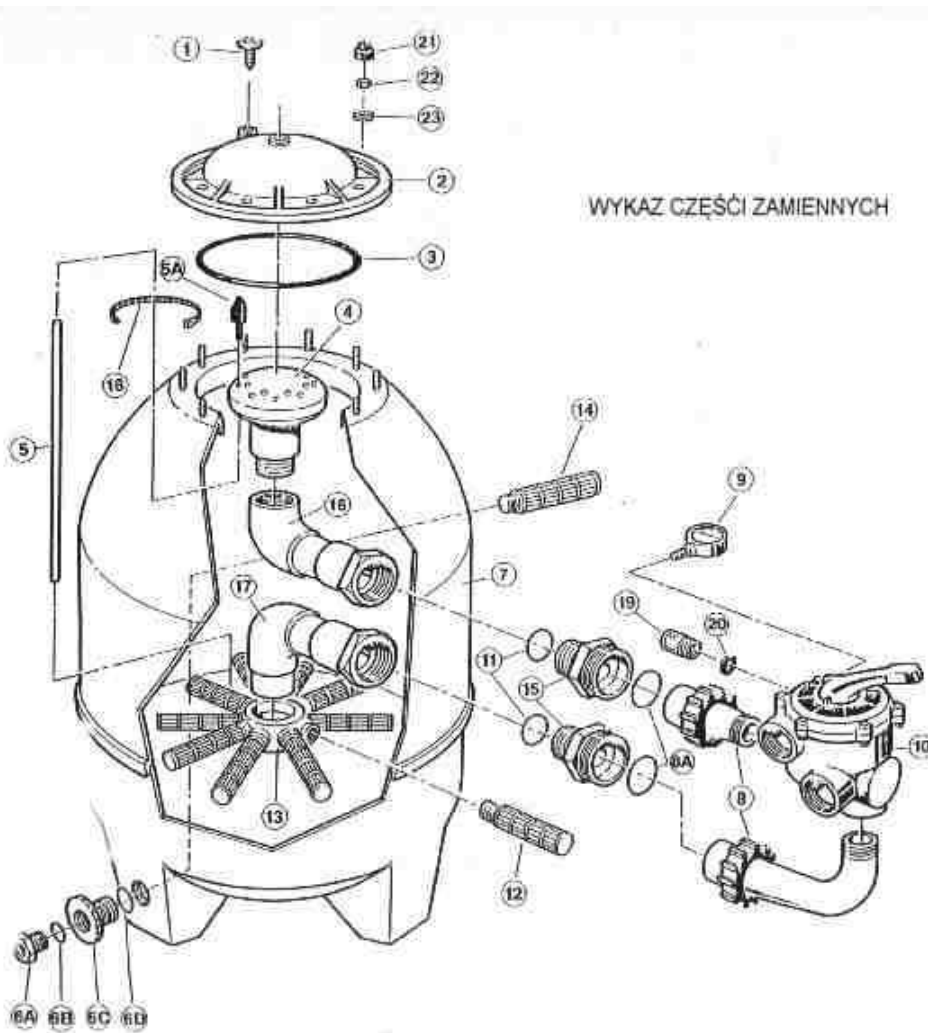
rys. 3



rys. 2



rys. 4



WYKAZ CZĘŚCI ZAMIENNYCH