

Scuba



Instrukcja obsługi testera SCUBA

Dane techniczne :

Chlor wolny : 0 - 6,0 mg/l Cl₂

Chlor całkowity : 0 - 6,0 mg/l Cl₂

Dokładność w zakresie : 0-1mg/l -/+0.2; 1-2mg/l; -/+0.3; 2-3mg/l -/+0.4; 3-6mg/l -/+0.5

Pomiar pH : 6,5 – 8,4 pH (dokładność -/+0.2pH)

Optyka : LED : $\lambda = 528$ nm.

Bateria : 9 V (trwałość ok.600 testów)

Auto-OFF : automatyczne wyłączenie po ok.5 minutach

Warunki pracy : temperatura 5- 40 °C , wilgotność względna 30-90%

CE : DIN EN 55 022, 61 000-4-2, 61 000-4-8, 50 082-2, 50 081-1, DIN V ENV 50 140, 50 204

PIELĘGNACJA :

- urządzenie utrzymywać w czystości
- do czyszczenia nie używać rozpuszczalników i substancji agresywnych
- po czyszczeniu urządzenie osuszyć
- przy długim nieużywaniu wyjąć baterię

PRZYCZYNY BŁĘDÓW POMIAROWYCH

- do pomiaru używać tabletek w białej folii
- tabletki do analizy muszą być użyte bezpośrednio z folii , nie dotykać tabletek palcami
- kalibracja i test musi być wykonany przy zamkniętej klapce
- komora i klapka musi być po każdym użyciu opłukana wodą
- wymiana baterii następuje gdy na wyświetlaczu pojawi się napis BAT

Wyjaśnienie oznaczeń wyświetlacza

Pomiar za duży

H_i

Pomiar za mały

L_o

Brudna komora lub awaria Led

E 01 / E 03

Nie zamknięta klapka lub LED
za jasne

E 20

Fabryczne kalibracja nie
jest w porządku

E 70 - E 76



1. Włączyć przyciskiem

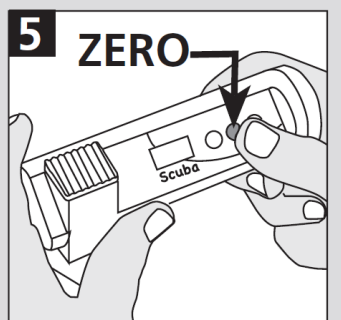
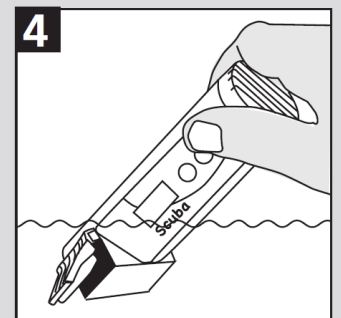
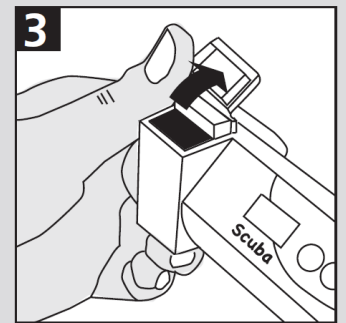
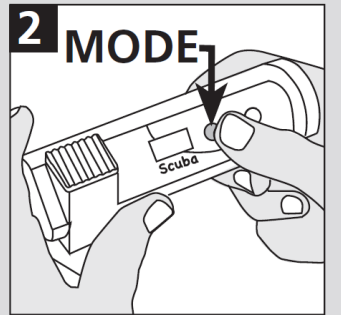
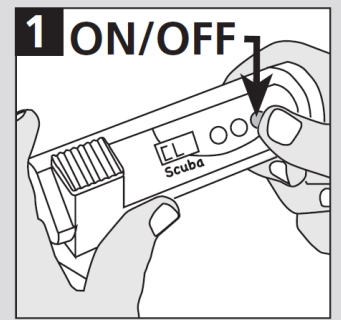
ON/OFF. Na wyświetlaczu pojawi się „CL F”

2. Wybrać rodzaj analizy : CLF (wolny chlor)--- CLt (chlor całkowity)---PH---CYS---CLF itd.

3. Otworzyć szarą klapkę komory pomiarowej.

4. Zanurzyć tester w wodzie i napełnić komorę wodą. Zamknąć klapkę komory.

5. Nacisnąć przycisk ZERO/TEST. Symbol na wyświetlaczu mruga 8 sek. i pokazuje się „0.0.0”.



6. Otworzyć szarą klapkę komory i wrzucić odpowiednia tabletkę
7. Zamknąć szarą klapkę i przez 30sek. potrząsać testerem, aby rozpuścić tabletkę.
8. Potem tester trzymać spokojnie przez 30 sek. ,a przy pomiarze chloru całkowitego przez 2 min.
9. Nacisnąć przycisk ZERO/TEST
Symbol na wyświetlaczu mruga przez ok.6 sek. i pokazuje się wynik. Ponowny odczyt nie jest możliwy.

NOWY POMIAR

Wylać zawartość komory , nacisnąć przycisk MODE i wybrać rodzaj analizy.

Chlor związany = chlor całkowity minus chlor wolny

