

# INSTRUKCJA OBSŁUGI URZĄDZENIA CZYSZCZĄCEGO

## BASENY „JAMES”



Szanowni Państwo,

Zdecydowaliście się Państwo na wysokiej jakości produkt - MTS. JAMES jest bardzo wydajnym i wielostronnym urządzeniem czyszczącym baseny. Posiada możliwość czyszczenia w skali od super delikatnie, do silnie, dzięki szczotce, o regulowanej wysokości. Oczyszcza rogi i brzegi dzięki kółkom, na których osadzona jest szczecina. Oczyszcza ściany basenu dzięki mocowaniu uchwyty, który ma możliwość 180° wychylenia.

W związku z tym, że JAMES pracuje z dużym workiem filtrującym, nie jest możliwym zanieczyszczenie filtrów w basenie. Ale to jeszcze nie jest wszystko. Po przełożeniu kilku elementów, JAMES staje się pompą, która z łatwością wypompuje wodę z Państwa basenu, nawodni ogródek, wzbogaci w tlen staw z rybami, lub posłuży jako pompka do fontanny. JAMES funkcjonuje tak jak odkurzacz i z taką samą łatwością można go obsługiwać.

Jeżeli chcecie Państwo długo cieszyć się swoim urządzeniem do oczyszczania basenów, proszę przestrzegać następujących wskazówek instrukcji obsługi.

### PODŁĄCZENIE ELEKTRYCZNE

Urządzenie należy podłączyć, wkładając wtyczkę do gniazdka zamontowanego zgodnie z przepisami. Instalacja powinna zostać sprawdzona przez elektryka posiadającego odpowiednie uprawnienia. W celu zwiększenia bezpieczeństwa, mamy w ofercie również wyłącznik chroniący przed nieodpowiednim prądem, artykuł nr. 690192.

**Ostrożnie!** Używanie urządzenia do oczyszczania basenów, w basenie, lub w stawie ogrodowym, jest dopuszczalne tylko wtedy, gdy są one zbudowane zgodnie z przepisami. Informacji na temat szczegółów proszę zasięgnąć u elektryka.

Silnik pompy wyposażony jest w wyłącznik funkcjonujący przy przeciążeniach, chroniący przed przegrzaniem (od 70°).

*Uwaga! Nie włączać urządzenia bez wody. Niebezpieczeństwo przegrzania.*

### TRANSPORT

Urządzenie do oczyszczania basenów, może być trzymano tylko za ramię teleskopowe lub prowadzące, lub ewentualnie za znajdujący się na pompie uchwyt. W żadnym wypadku nie można używać do tego celu kabla zasilającego. Jeżeli używacie Państwo tylko część pompującą, jako pompę, koniecznym jest umocowanie sznura lub łańcucha na uchwycie pompy, aby zawiesić pompę.

W celu prowadzenia urządzenia, dostarczamy również na życzenie, ramię teleskopowe, odpowiednie dla rozmiaru danego basenu: artykuł nr. 6531(1,5 - 3m), 6541(1,5 - 4,5m), 6551(2,5 - 5m), 6571(2,5 - 7,5m). Ramię teleskopowe nie jest dostarczane obligatoryjnie.

## URUCHOMIENIE

### (a) Urządzenie do oczyszczania basenów

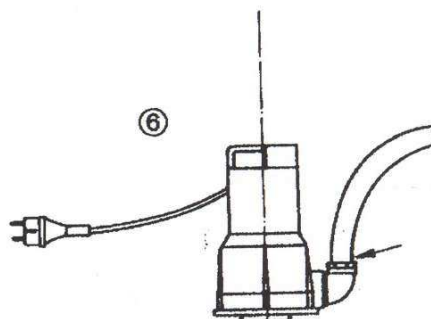
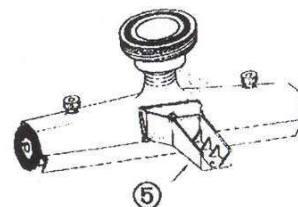
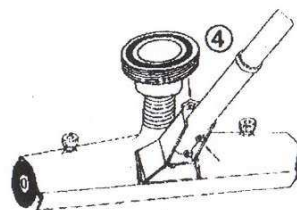
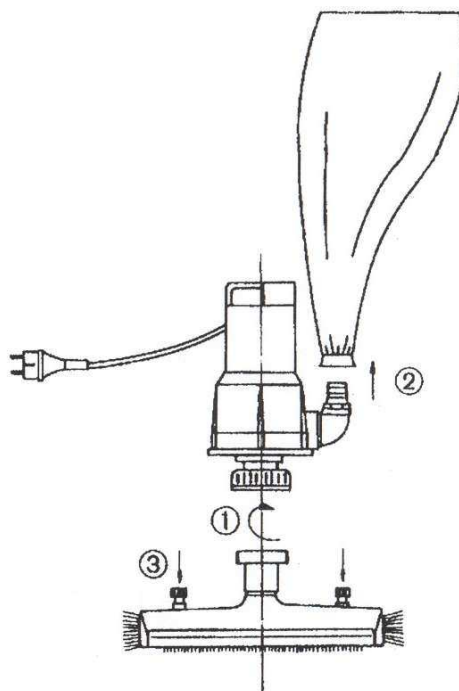
- (1) Najpierw należy połączyć główną część pompy z elementem szczotki ssącej. W tym celu należy silnie skręcić dolną część pompy z szczotką, za pomocą nakrętki.
- (2) W następnej kolejności należy umocować worek filtrujący, nakładając tulejkę, do której zamontowany jest worek filtrujący, na wylotowy otwór pompy.
- (3) Na szczotce listwowej, amortyzującej o regulowanej wysokości, możecie Państwo ustawić dowolną moc oczyszczania. Przy silnym oczyszczaniu należy mocno przekręcić w prawo śruby regulujące, umieszczone na szczotce. Przy średnio silnym lub delikatnym oczyszczaniu, należy dowolnie odkręcić śruby regulujące w lewo.
- (4) W celu zamontowania ramienia teleskopowego, lub prowadzącego, należy najpierw odkręcić i usunąć dwie śruby, znajdujące się na mocowaniu ramienia. Następnie należy wsunąć ramię do mocowania i silnie przykręcić przednio usuniętymi śrubami.
- (5) W celu oczyszczania ścian basenu należy przestawić uchwyt o 180°. W tym celu należy odkręcić mocowanie od szczotki, przestawić uchwyt (otwarta strona, skierowana jest teraz ku górze) i ponownie silnie przykręcić mocowanie.

Teraz *JAMES* może zostać włożony do wody - minimalna głębokość zanurzenia wynosi 100mm, aby zaczął funkcjonować -, podłączyć do gniazdka i już urządzenie do oczyszczania basenów jest gotowe do użycia.

**Uwaga!** Proszę nie kąpać się podczas używania urządzenia. Po zakończeniu oczyszczania, należy wyłączyć urządzenie i wyjąć z wody. W zależności od stopnia zanieczyszczenia powinno się opróżnić i oczyścić worek filtrujący (patrz *KONSERWACJA*), ażeby nie miało to wpływu na proces oczyszczania.

### b) Pompa cyrkulacyjna

Szczotkę można odkręcić od pompy za pomocą nakrętki. Trzeba uważać, aby nie zgubić nakrętki. Po usunięciu worka filtrującego, można w tym miejscu umieścić wąż (np. wąż ogrodowy 3/4"). Następnie należy usunąć dolną, białą płytę, wykręcając cztery śruby krzyżakowe. W ten sposób poluzowaną czarną płytę, należy ponownie przykręcić w/w śrubami krzyżakowymi. Następnie można włożyć pompę do wody. Minimalne zanurzenie w wodzie wynosi 20mm. Po podłączeniu do odpowiedniego gniazdka, pompa jest gotowa do użycia.



## KONSERWACJA I NAPRAWY



Po użyciu należy przepłukać urządzenie czystą wodą. Czyszczenie worka filtrującego powinno odbywać się od czasu do czasu, ażeby zagwarantować jego długą żywotność. Zwalniając taśmę napinającą, odłącza się worek filtrujący od tulei. Z łatwością możecie Państwo wymyć worek ciepłą wodą z dodatkiem delikatnych środków czyszczących. Jeżeli mimo to, trzeba będzie kiedyś wymienić worek, będziecie mogli Państwo zamówić go u nas (Część zamienna nr.50202201). W ten sam sposób można oczyścić z zabrudzeń szczotki czyszczące i gumowe uszczelki. Przy ewentualnie koniecznych naprawach, proszę zwracać się do naszej Firmy.

Maksymalna wydajność, szczelność i elektryczne bezpieczeństwo pompy, jest gwarantowane wyłącznie przy nowych urządzeniach, lub takich, które były naprawiane w naszej Firmie.

## DANE TECHNICZNE

### POMPA:

Wydajność cyrkulacyjna jako urządzenie do oczyszczania basenów:	<b>8 m<sup>3</sup>/h</b>
Wysokość podnoszenia:	<b>7 m</b>
Obroty:	<b>2900 RPM</b>
Napięcie:	<b>220V/50Hz</b>
Amper:	<b>1,7 A</b>
Zużycie energetyczne:	<b>0,22 kW</b>

### FILTR:

Szerokość szczotki:	<b>70 micron</b>
Długość kabla:	<b>350 mm</b>
Waga:	<b>10 m</b>
	<b>4,3 kg</b>

*Przy zastosowaniu jako pompy, wydajność ssąca zależy od długości węża i głębokości, z której pompa musi zasysać.*