

# Instrukcja montażu i obsługi różnicowego regulatora temperatury do kolektorów basenowych BADU BT 10/D



## 1. Informacje ogólne

Speck Pumpen, Verkaufsgesellschaft Karl Speck GmbH & Co., 91207 Lauf

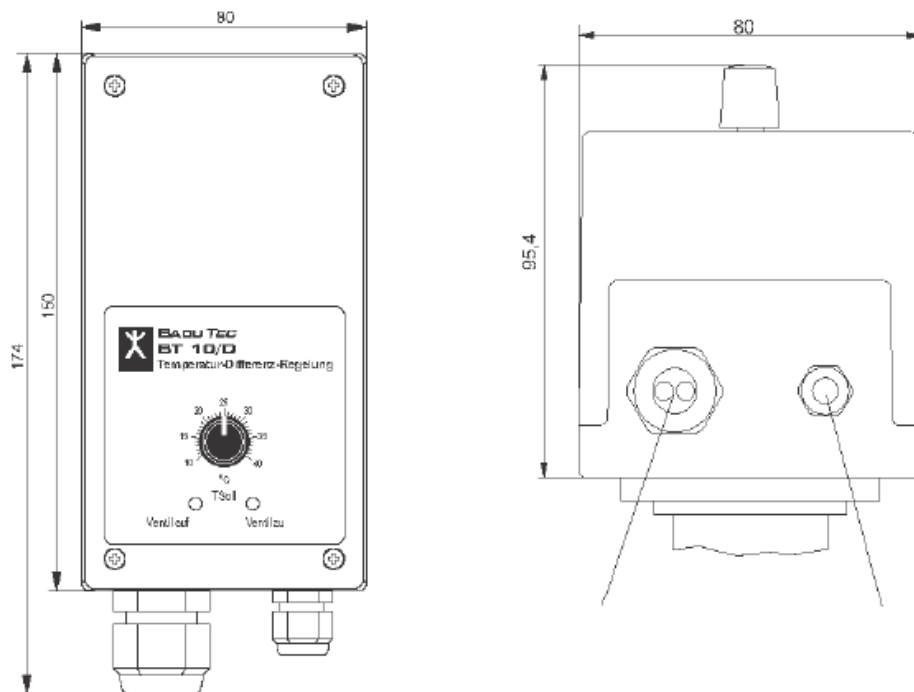
### BADU BT 10/D

#### Zakres zastosowania:

BADU BT 10/D jest 2-drogowym zaworem kulowym LH 50 z PCW (d 50) z siłownikiem i wbudowanym elektronicznym różnicowym regulatorem temperatury, stosowanym wyłącznie do ogrzewania basenów kolektorami słonecznymi.

**Producent nie ponosi odpowiedzialności w przypadku odmiennego zastosowania lub użytkowania niezgodnego z przeznaczeniem! Wyjątek: Uprzednie pisemne wyjaśnienie wzgl. uzgodnienie warunków zastosowania.**

#### Rysunek wymiarowy



Wprowadzenie dwóch przewodów czujnika przez złącze gwintowane M16 – M20

Przewód od transformatora M12

Wymiary w mm

#### Zmiany techniczne zastrzeżone!

##### Dane techniczne:

Zakresy regulacji:	woda do kąpiei (temperatura żądana) 10 - 40°C różnica temperatur $T_{Diff}$ [ $T_{różn}$ ] 5 K (patrz pkt 6.4) histereza 1 K
Napięcie:	sieciowe 1~230V, 50 Hz, 30 VA siłownik (LH 50) 1~24V, 50 Hz, 8 VA
Czujnik:	maks. 12 V =
Zabezpieczenie:	zabezpieczenie wstępne maks. 10 A
Seria kabla czujnika:	czujnik solarny (FS) długość 10 m czujnik temperatury wody w basenie (FB) długość 5 m maks. długość kabla 25 m o przekroju poprzecznym min. 0,75 mm <sup>2</sup>
Warunek użytkowania:	Stopień ochrony IP 20
Temperatura otoczenia:	5 - 40°C

## 2. Bezpieczeństwo

Niniejsza instrukcja obsługi zawiera podstawowe wskazówki, których należy przestrzegać podczas montażu, eksploatacji i konserwacji urządzenia. Dlatego instalatorzy oraz odpowiedzialny personel specjalistyczny/użytkownik powinni koniecznie przeczytać instrukcję przed montażem i uruchomieniem. Instrukcja powinna być zawsze dostępna na miejscu eksploatacji maszyny.

Stosować się należy nie tylko do ogólnych przepisów wymienionych w rozdziale „Bezpieczeństwo”, lecz także do specjalnych wskazówek bezpieczeństwa wymienionych w innych rozdziałach, np. odnośnie użytkowania do celów prywatnych.

## 2.1 Oznaczenie wskazówek w instrukcji obsługi

Wskazówki bezpieczeństwa zawarte w niniejszej instrukcji obsługi, których nieprzestrzeganie może stanowić zagrożenie dla ludzi, są w szczególności oznaczone ogólnymi znakami ostrzegawczymi



znak bezpieczeństwa zgodnie z DIN 4844 – W9.



znak bezpieczeństwa zgodnie z DIN 4844 – W8.

Przy ostrzeżeniu przed napięciem elektrycznym

Wskazówki bezpieczeństwa, których nieprzestrzeganie może skutkować zagrożeniem dla maszyny i jej funkcji oraz spowodować szkody dla otoczenia, oznaczono słowem

### **Uwaga**

Należy bezwzględnie przestrzegać wskazówek umieszczonych bezpośrednio na maszynie, takich jak np.

- strzałka wskazująca kierunek obrotu
- oznaczenie przyłączy ciecży.

Wskazówki te powinny być całkowicie czytelne.

## 2.2 Kwalifikacje i szkolenia personelu

Personel zajmujący się obsługą, konserwacją, przeglądem i montażem musi posiadać odpowiednie kwalifikacje do wykonywania tych zadań. Użytkownik powinien dokładnie uregulować zakres odpowiedzialności, sprawy dotyczące kompetencji i nadzoru. Jeżeli personel nie posiada odpowiedniej wiedzy, należy go przeszkolić lub poinstruować. W razie potrzeby może tym się zająć producent/dostawca na zlecenie użytkownika. Następnie użytkownik powinien zatroszczyć się o to, by personel w pełni zrozumiał treść instrukcji.

## 2.3 Niebezpieczeństwa w przypadku nieprzestrzegania wskazówek bezpieczeństwa

Nieprzestrzeganie wskazówek bezpieczeństwa może skutkować zarówno zagrożeniem dla ludzi jak i środowiska oraz maszyny. Nieprzestrzeganie wskazówek bezpieczeństwa może prowadzić do utraty wszelakich praw do roszczeń o odszkodowanie.

Nieprzestrzeganie wskazówek bezpieczeństwa może powodować w szczególności powstanie następujących **przykładowych** zagrożeń:

- dysfunkcja ważnych funkcji maszyny / urządzenia
- nieskuteczność zalecanych metod konserwacji i naprawy
- zagrożenie osób czynnikami elektrycznymi, mechanicznymi i chemicznymi
- zagrożenie środowiska przez wyciek niebezpiecznych substancji
- uszkodzenie instalacji i budynków.

## 2.4 Bezpieczna praca

Należy przestrzegać wskazówek bezpieczeństwa, wymienionych w niniejszej instrukcji obsługi, oraz krajowych przepisów bhp oraz ewentualnie wewnętrznych przepisów odnośnie pracy i bezpieczeństwa oraz regulaminów zakładowych.

## 2.5 Ogólne wskazówki bezpieczeństwa dla użytkownika / operatora

Gorące lub zimne części maszyny, mogące grozić niebezpieczeństwem, należy na miejscu montażu zabezpieczyć przed dotykiem.

Podczas eksploatacji maszyny nie zdejmować zabezpieczeń przed dotykiem z części ruchomych (np. sprężęta).

Wycieki niebezpiecznych (np. wybuchowych, toksycznych, gorących) substancji tłoczonych (np. z dławnicy wału) należy odprowadzać w sposób wykluczający powstanie zagrożenia dla osób czy środowiska. Przestrzegać przepisów ustawowych Wykluczyć zagrożenie na skutek energii elektrycznej (szczegóły – patrz. np. przepisy miejscowego zakładu energetycznego).

## 2.6 Wskazówki bezpieczeństwa dla prac konserwacyjnych, kontrolnych i montażowych

Użytkownik ma zapewnić wykonanie wszelkich prac konserwacyjnych, kontrolnych i montażowych przez autoryzowany lub wykwalifikowany personel, posiadający wystarczającą ilość informacji dzięki wnikliwemu przestudiowaniu instrukcji obsługi.

Przestrzegać przepisów bhp.

Zasadniczo można przeprowadzać prace wyłącznie na wyłączonym urządzeniu. Bezwzględnie należy przestrzegać opisanego w instrukcji obsługi sposobu postępowania przy wyłączaniu maszyny.

Należy odkazać pompy czy też agregaty pomp, które przewodzą media niebezpieczne dla zdrowia.

Bezpośrednio po zakończeniu prac należy zainstalować lub uruchomić wszystkie urządzenia ochronne i zabezpieczające.

Przy ponownym uruchomieniu należy postępować zgodnie z punktami wyszczególnionymi w rozdziale „Pierwsze uruchomienie urządzenia”.

## 2.7 Samowolne przeróbki i wykonanie części zamiennych

Dopuszcza się dokonywanie przeróbek lub zmian w maszynie wyłącznie po uprzednim uzgodnieniu z producentem. Oryginalne części zamienne i osprzęt autoryzowany przez producenta gwarantują bezpieczeństwo. Używanie innych części może wykluczyć obowiązywanie gwarancji w przypadku wynikłych z tego konsekwencji.

## 2.8 Niedozwolona eksploatacja

Bezpieczeństwo eksploatacji dostarczonej maszyny gwarantuje wyłącznie jej użytkowanie zgodne z przeznaczeniem według rozdziału 1 – „Informacje ogólne” – niniejszej instrukcji obsługi. W żadnym wypadku nie wolno przekroczyć wartości granicznych podanych w kartach informacyjnych urządzenia.

### Powoływane normy i inne dokumenty

DIN 4844 część 1 Symbole bezpieczeństwa; znak bezpieczeństwa W 8  
Załącznik 13  
DIN 4844 część 1 Symbole bezpieczeństwa; znak bezpieczeństwa W 9  
Załącznik 14

## 3. Transport i przechowywanie przejściowe

Unikać dłuższego przechowywania przejściowego w miejscu o dużej wilgotności i zmiennych temperaturach. Tworzenie się skroplin może prowadzić do uszkodzenia elektroniki. W tym przypadku gwarancja nie obowiązuje.

## 4. Opis

BADU BT 10/D jest 2-drogowym zaworem kulowym z PCW (d 50) z siłownikiem i wbudowanym elektronicznym różnicowym regulatorem temperatury, który w połączeniu z urządzeniem filtrującym służy do ogrzewania wody w basenie wyposażonym w kolektory słoneczne.

Regulator automatycznie steruje 2-drogowym zaworem kulowym z PCW (d 50) z elektrycznym siłownikiem, w zależności od temperatury żądanej i rzeczywistej temperatury wody w basenie oraz od nasilenia promieniowania słonecznego na kolektory basenowe.

BADU BT 10/D składa się z 2-drogowego zaworu kulowego z PCW (d 50) z siłownikiem i wbudowanym różnicowym regulatorem temperatury, czujnikiem solarnym  $F_S$  do kolektorów basenowych oraz czujnikiem temperatury wody w basenie  $F_B$ .

**BADU BT 10/D musi pracować w połączeniu z filtrem, przy czym eksploatacja filtra powinna odbywać się w ciągu dnia.**

Zasilanie BADU BT 10/D następuje poprzez zasilacz zintegrowany z wtyczką 230/24V.

**Uwaga!**

**Przyłącze zasilacza ze zintegrowaną wtyczką**

**1~230 V 50 Hz, 30 VA**

**Napięcie robocze elektroniki**

**1~24 V**

**Czujnik temperatury wody w basenie  $F_B$**

**Czujnik temperatury w kolektorze  $F_S$  (temperatura kolektorów basenowych)**

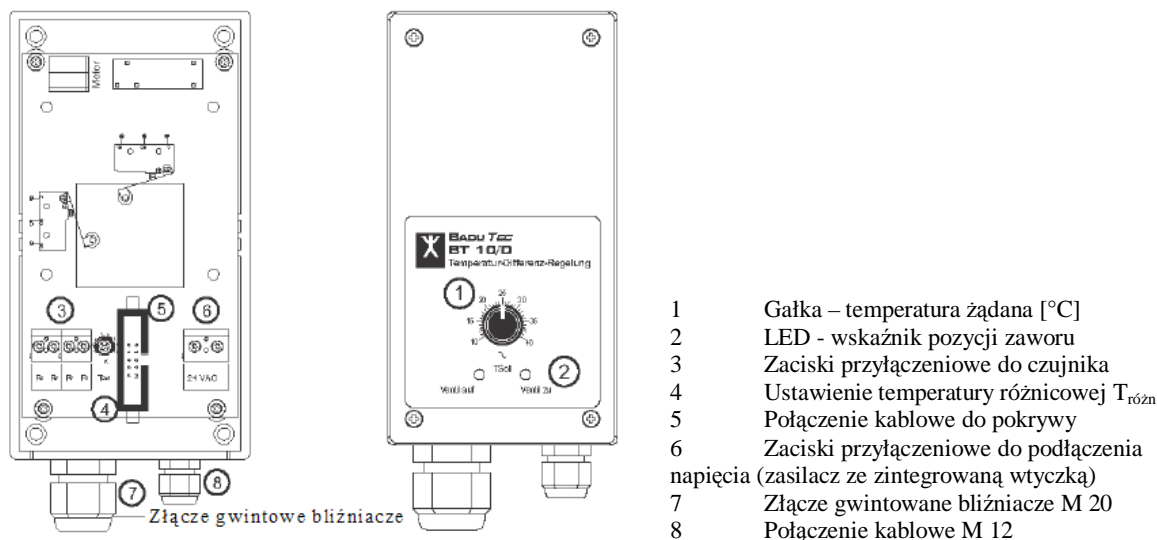
**Typ czujnika:**

**NTC, F-a Siemens M822**

**Podłączenie BADU BT 10/D wykonać zgodnie ze schematem instalacyjnym, pokazanym na stronie 7 w rozdziale 5.3.**

**Po podłączeniu do napięcia urządzenie BADU BT 10/D jest natychmiast gotowe do pracy. Nie trzeba go włączać.**

### 4.1 Elementy obsługi / Przyłącza



Od strony obsługi urządzenia diody LED wskazują ustawienie 2-drogowego zaworu kulowego. Za pomocą gałki „ $T_{soil}$ ” [ $T_{żądana}$ ] należy ustawić żądaną temperaturę wody w basenie.

Po podłączeniu zasilacza ze zintegrowaną wtyczką do napięcia urządzenie BADU BT 10/D jest natychmiast gotowe do pracy.

## 4.2 Eksploatacja

Za pomocą gałki „T<sub>sol</sub>” [T<sub>żądana</sub>] należy ustawić żądaną maksymalną temperaturę wody w basenie. Temperatura ustawiana jest w °C w skali 10°C do 40°C.

Temperatura różnicowa T<sub>Diff</sub> [T<sub>różn</sub>] (F<sub>S</sub>-F<sub>B</sub>) ustawiona jest fabrycznie na 5 K i nie należy jej zmieniać. Zmiana ma wpływ na działanie urządzenia i może być wykonana wyłącznie przez specjalistę. Więcej informacji – patrz pkt 6.4 – Sposób postępowania przy zmianie różnicy temperatur T<sub>Diff</sub>.

Jeżeli temperatura wody w basenie spadnie poniżej ustawionej temperatury żądanej, wówczas uaktywni się żądanie włączenia ogrzewania.

Jeżeli temperatura w kolektorze zarejestrowana przez czujnik solarny F<sub>S</sub> jest wyższa od temperatury wody w basenie o ustawioną różnicę temperatur T<sub>Diff</sub> [T<sub>różn</sub>], wówczas 2-drogowy zawór kulowy zostaje zamknięty. Świeci się LED „Ventil zu” [Zawór zamknięty].

Jeżeli woda w basenie uzyska temperaturę żądaną, sterownik otworzy 2-drogowy zawór kulowy i zakończony zostanie proces ogrzewania wody. Świeci się LED "Ventil auf" [Zawór otwarty].

Jeżeli temperatura wody w basenie nie osiągnie poziomu temperatury żądanej, temperatura w kolektorze się obniża i spada poniżej temperatury wody w basenie powiększonej o ustawioną różnicę temperatur T<sub>Diff</sub> [T<sub>różn</sub>], zakończony zostanie proces ogrzewania wody. Świeci się LED „Ventil auf" [Zawór otwarty].

## 5. Ustawienie / montaż

### 5.1 Uwaga

BADU BT 10/D ustawić w suchym i czystym miejscu, **nie na dworze**. W przypadku zamontowania BADU BT 10/D w wilgotnym pomieszczeniu instalacyjnym, należy zadbać o **skuteczną instalację wentylacyjną (odpowietrznik)**, by uniknąć szkód w elektronice na skutek tworzenia się skroplin. Poza tym należy zwrócić uwagę na temperaturę otoczenia, która nie powinna przekroczyć 40°C.

### 5.2 Instalacja mechaniczna

BADU BT 10/D jest zaprojektowany do montażu w instalacji rurowej.

Czujnik temperatury należy zamontować tak, by mógł prawidłowo rejestrować mierzone temperatury.

Czujnik solarny F<sub>S</sub> należy zainstalować bezpośrednio przy kolektorach basenowych. Należy przy tym zwrócić uwagę, by czujnik solarny F<sub>S</sub> mierzył zupełnie niezależnie tylko temperaturę słoneczną, która oddziałuje także na kolektory.

Czujnik temperatury wody w basenie F<sub>B</sub> zamontować w przewodzie ciśnieniowym urządzenia filtrującego (część czujnika F<sub>B</sub> z PCW należy wkleić w trójnik).

By uniknąć zakłóceń, nie należy układać przewodów czujnika razem z innymi przewodami będącymi pod napięciem.

### 5.3 Instalacja elektryczna

**Instalacja elektryczna wyłącznie przez odpowiednie**

Zdjąć osłonę korpusu i zgodnie z przedstawionym schematem instalacji elektrycznej.



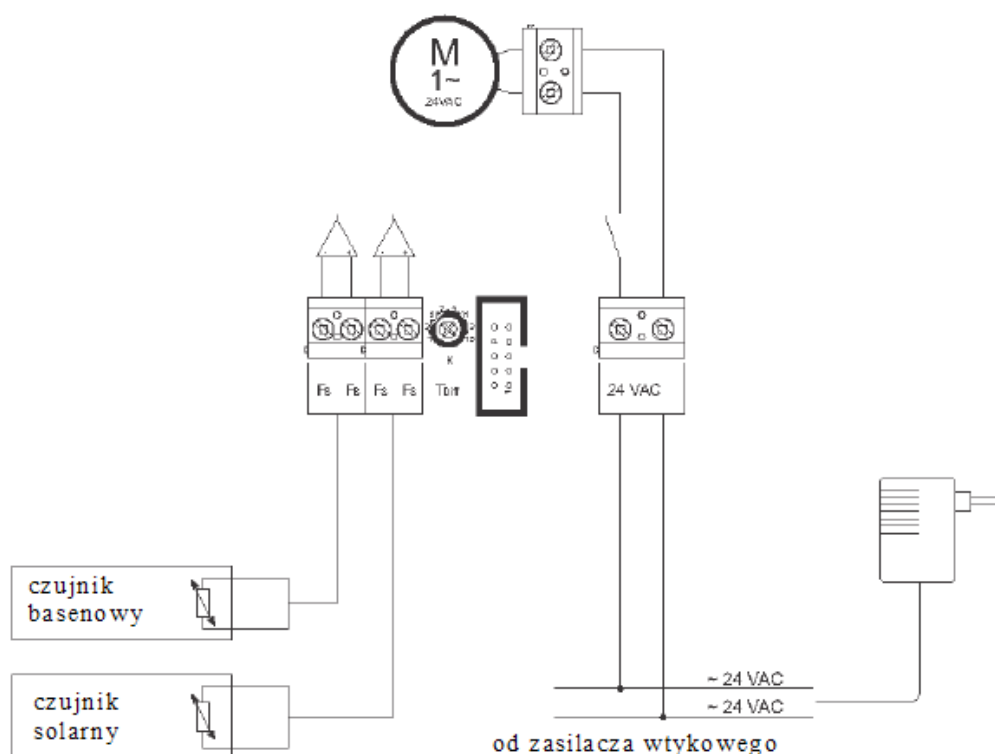
**BADU BT specjalistę dopuszczenia!**



**10/D może zostać wykonana elektryka, posiadającego**

wykonać podłączenie elektryczne zasilacza ze zintegrowaną wtyczką

**Schemat instalacji elektrycznej:**



Temperatura otoczenia nie może przekraczać 40°C.

**W przypadku nieprawidłowo wykonanej instalacji elektrycznej lub przepięć wygasa jakakolwiek gwarancja.**

**OSTROŻNIE: Dopuszcza się użytkowanie basenów i ich stref ochronnych tylko wtedy, gdy zostaną one wykonane zgodnie z DIN VDE 0100 część 702.**

**Zasięgnąć rady elektryka!**

**Obwód elektryczny zasilania należy zabezpieczyć urządzeniem ochronnym różnicowym o wartości znamionowego prądu różnicowego wynoszącej  $I_{\Delta N} = 30 \text{ mA}$ .**

#### **Uwaga**

### **6. Uruchomienie**

#### **6.1 Sterowanie procesem filtrowania**

Upewnić się, czy sterowanie procesem filtrowania jest aktywne w ciągu dnia - pompa filtra włączona!

W razie potrzeby zmienić ustawienia filtrowania poprzez np. zaprogramowanie programatora czasowego na filtrowanie w ciągu dnia.

#### **6.2 Sprawdzenie działania**

Po doprowadzeniu napięcia roboczego (podłączenie zasilacza ze zintegrowaną wtyczką do gniazdka) BADU BT 10/D jest gotowy do pracy.

Regulator steruje pracą 2-drogowego zaworu kulowego odpowiednio do warunków eksploatacji. Zawór otwiera lub zamyka się w ciągu 1 minuty. Zapala się jedna z diod LED: „Ventil auf” [zawór otwarty] lub „Ventil zu” [zawór zamknięty].

#### **Przykład:**

Chcemy ogrzać wodę w basenie do temperatury 25°C.

- Gałką „T<sub>sol</sub>” [T<sub>żądana</sub>] ustawić żądaną temperaturę wody - tutaj na 25°C.

Przyjmujemy, że woda w basenie ma przy tym ustawieniu temperaturę 22°C, a różnica temperatur T<sub>Diff</sub> [T<sub>różn</sub>] wynosi 5K.

Przy wystarczającej temperaturze w kolektorze regulator włącza ogrzewanie wody w basenie, ponieważ żądana temperatura (25°C) jest wyższa od temperatury wody w basenie (22°C).

Jeżeli temperatura w kolektorze osiągnie wartość sumy temperatury wody w basenie 22°C i różnicy temperatur T<sub>Diff</sub> [T<sub>różn</sub>] wynoszącej 5K = 27°C, następuje zwolnienie funkcji ogrzewania.

2-drogowy zawór kulowy zamyka się, świeci dioda LED „Ventil zu” [zawór zamknięty].

Ogrzewanie zostaje zakończone, gdy

- woda w basenie nagrzała się do żądanej temperatury 25°C. 2-drogowy zawór otwiera się, świeci dioda LED „Ventil auf” [zawór otwarty].

- lub kiedy spadnie temperatura w kolektorze i nie zostanie uzyskana suma temperatury wody w basenie 22°C po dodaniu nastawionej różnicy temperatur 5°C, czyli 27°C. 2-drogowy zawór otwiera się, świeci dioda LED „Ventil auf” [zawór otwarty].

#### **Uwaga**

#### **6.3 Zmiana różnicy temperatur T<sub>Diff</sub> [T<sub>różn</sub>]**

Różnica temperatur T<sub>Diff</sub> [T<sub>różn</sub>] jest ustawiona fabrycznie na 5K. Zmiana ma wpływ na działanie urządzenia i może być wykonana wyłącznie przez specjalistę.

#### **6.4 Sposób postępowania przy zmianie różnicy temperatur T<sub>Diff</sub>**

Zmiana różnicy temperatur T<sub>Diff</sub> [T<sub>różn</sub>] jest wykonywana przez za pomocą potencjometru;

Sposób postępowania:

Zdjąć osłonę korpusu. Za pomocą odpowiedniego śrubokrętu można zmienić różnicę temperatur T<sub>Diff</sub> [T<sub>różn</sub>] poprzez obracanie potencjometru w zakresie 1K (w lewo aż do ograniczenia ruchu) do 15K (w prawo aż do ograniczenia ruchu).

Ustawienie środkowe potencjometru odpowiada różnicy temperatur T<sub>Diff</sub> [T<sub>różn</sub>] równej 8K. Wartości pomiędzy wynikają ze skali 1 ...15K.



### **7. Konserwacja / naprawa**

Przed wykonywaniem prac konserwacyjnych na urządzeniu BADU BT 10/D należy odłączyć urządzenie od napięcia zasilającego. W tym celu wyciągnąć zasilacz z gniazdka.

### **8. Usterki**

#### **8.1 Awaria napięcia zasilającego**

W przypadku awarii napięcia zasilającego 2-drogowy zawór pozostaje w aktualnej pozycji.

Przy ponownym załączeniu napięcia zasilającego BADU BT 10/D ponownie podejmuje samoczynnie pracę w trybie automatycznym.

#### **8.2 Awaria czujnika**

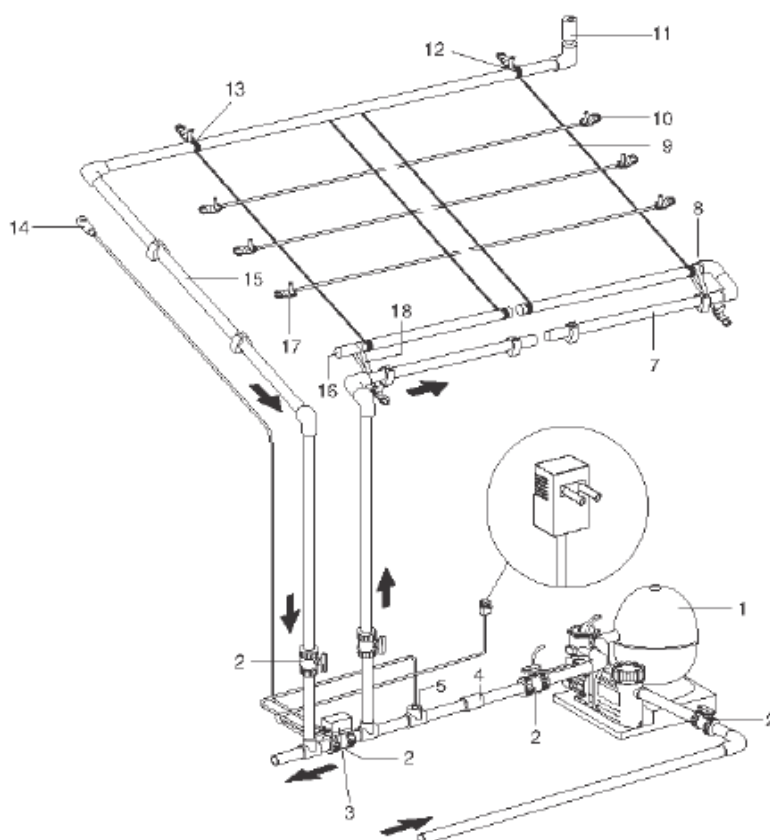
Podczas awarii czujnika solarnego F<sub>S</sub> lub czujnika temperatury wody w basenie F<sub>B</sub> otwiera się 2-drogowy zawór kulowy.

### 8.3 Czujnik solarny i czujnik temperatury wody

Współczynniki oporu hydraulicznego przy temperaturach 10°C - 50°C.

Temperatura	Opór
T = 10°C	R = 14088 Ω
T = 15°C	R = 10958 Ω
T = 20°C	R = 8597 Ω
T = 25°C	R = 6800 Ω
T = 30°C	R = 5420 Ω
T = 35°C	R = 4352 Ω
T = 40°C	R = 3519 Ω
T = 45°C	R = 2865 Ω
T = 50°C	R = 2347 Ω

### 8.4 Schemat instalacyjny BADU BT 10/D



- |   |   |    |                                |
|---|---|----|--------------------------------|
| 1 | Filtr z pompą                           | 10 | Uchwyty dwuuchowe              |
| 2 | 2-drogowy zawór kulowy                  | 11 | Odpowietrznik                  |
| 3 | BADU BT 10/D                            | 12 | Łącznik kolektorów             |
| 4 | Zawór zwrotny                           | 13 | Wyjście z kolektorów           |
| 5 | Trójnik do czujnika wody F <sub>B</sub> | 14 | Czujnik solarny F <sub>S</sub> |
| 7 | Rurociąg wlotowy                        | 15 | Rurociąg wylotowy              |
| 8 | Wejście do kolektorów                   | 16 | Korek                          |
| 9 | BADU Kolektor basenowy BK               | 17 | Taśma mocująca długa           |
|   |   | 18 | Taśma mocująca krótka          |